



HANSE N° 1

Petroleum Regulierbrenner

Wir freuen uns, Ihnen hiermit unseren eigenen, seit langem wieder komplett in Deutschland gefertigten Petroleum Regulierbrenner **HANSE №1** vorstellen zu können.

Wir haben in unsere Neukonstruktion all unser in Jahrzehnten angesammeltes Wissen und unsere Erfahrung im Betrieb und der Wartung von Petroleumgeräten einfließen lassen.

Dabei war uns unter anderem sehr wichtig, daß wieder eine reibungslose Verfügbarkeit gepaart mit lange vermißter Fertigungs- und Betriebsqualität zur Verfügung steht. Gleichzeitig haben wir heute mögliche Produktionsverfahren genutzt, um ein bestmögliches Ergebnis zu erzielen. Der **HANSE №1** wird mit komplett neuen Werkzeugen auf modernsten CNC-gesteuerten Maschinen gefertigt. Prüfung, Montage und Endkontrolle werden aber selbstverständlich noch von Hand durchgeführt. All unsere Zulieferer und Fertigungsbetriebe sind nach DIN-ISO 9001 zertifiziert. Dadurch ist jederzeit eine lückenlose Fertigungskontrolle möglich.

Zwischen den einzelnen Fertigungsschritten sind immer wieder Kontroll- und Prüfschritte vorgesehen.

Die wichtigen Maße des Brenners stellen eine möglichst große Verwendbarkeit in diversen anderen Geräten sicher.

Das Gehäuse und die Innenteile unseres **HANSE №1** Petroleum Regulierbrenners sind

aus Messing, das Gehäuse zusätzlich verkupfert.



Die Außen- und Innenkappe sind jetzt aus Edelstahl und damit nicht mehr rost anfällig, was in der Vergangenheit zu erheblichen Qualitätseinbußen im Flammenbild beigetragen hat. Auch haben wir für die bessere Montage in engen Geräten einen Edelstahlsplint in Kurzversion beigelegt.

Mit dem Brenner wird ein 6-tlg. Satz Montageteile geliefert, der die Montage auf unterschiedlichsten Geräten der diversen Hersteller in Europa gewährleistet.

Zur Verbesserung der Vorwärmleistung von üblicherweise genutztem Spiritus ist des weiteren ein Glasfaserdocht beigelegt, der das Sieden des Spiritus beim Abbrennen verhindert. Dies ist besonders bei widrigen Wind- und Wetterverhältnissen sehr hilfreich. Die dadurch etwas erhöhte Vorwärmzeit wird aber durch das Flammenergebnis mehr als wett gemacht.

• HANSE •**Petroleumgeräte**

Hergestellt in Deutschland

Entwicklung • Herstellung • Vertrieb

Christian Weimeister

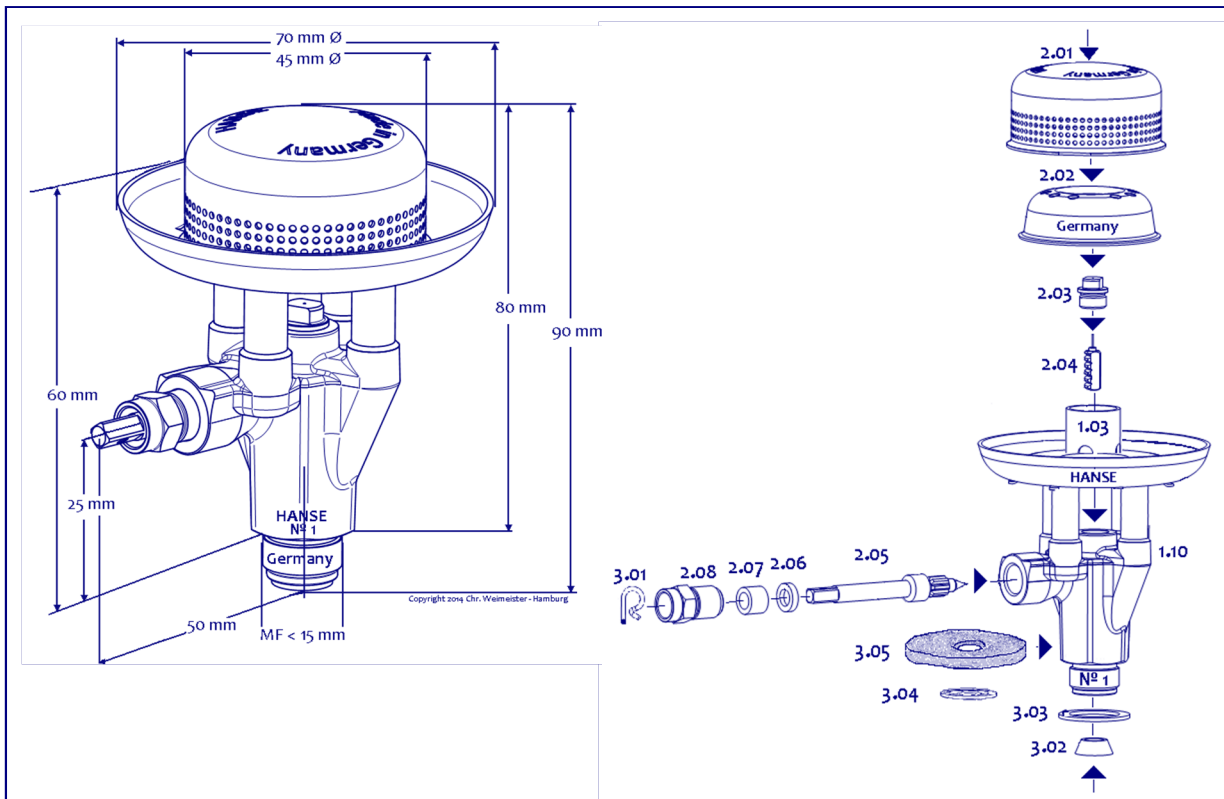
Die Eisenkrämerei GmbH

Johannisbollwerk 19 • 20459 Hamburg

Tel.: +49 40 399 068 1-0 • Fax.: +49 40 399 068 129

chr@weimeister.com • www.weimeister.com

HANSE N^o 1 in Einzelteilen mit Maßen



Preisliste April 2018

Artikel Nº:	Abb. Nº:	Beschreibung	Verkauf per 1 Stück inkl. 19%
96 10 00	1.00	HANSE Nº 1 Petroleumbrenner Komplett mit Montage Satz und Anleitung	149,50 €
96 10 21	2.01	HANSE Nº1 Außenkappe, Edelstahl	19,80 €
96 10 22	2.02	HANSE Nº1 Innenkappe, Edelstahl	7,80 €
96 10 23	2.03	HANSE Nº1 Brennerdüse, Messing	8,80 €
96 10 24	2.04	HANSE Nº1 Reinigungsnadel, Messing	14,80 €
96 10 25	2.05	HANSE Nº1 Regulierspindel, Messing	10,80 €
96 10 26	2.06	HANSE Nº1 Spindelring, Messing	3,80 €
96 10 27	2.07	HANSE Nº1 Spindelpackung, Reingraphit	2,80 €
96 10 28	2.08	HANSE Nº1 Spindelmutter, Messing	7,80 €
96 10 30	3.00	HANSE Nº1 Montageteile-Set, 6-tlg. Inhalt: je 1 x: 3.01, 3.02, 3.04, 3.05, 2 x 3.03	6,80 €
96 10 31	3.01	HANSE Nº1 Splint für Handrad, Edelstahl	1,50 €
96 10 32	3.02	HANSE Nº1 Dichtungskonus, Aluminium	2,00 €
96 10 33	3.03	HANSE Nº1 Brennerdichtung, 1,0 mm	1,00 €
96 10 34	3.04	HANSE Nº1 Dichtungsscheibe, Alu, für Taylor's	1,00 €
96 10 35	3.05	HANSE Nº1 Vorwärmdocht, Glasfasergewirk	2,00 €
96 10 41	4.01	HANSE Nº1 Bedienungs- u Montageanleitung	1,00 €
96 10 51	5.01	HANSE Nº1 Brennerdichtung dünn, 0,5 mm	1,00 €
96 10 52	5.02	HANSE Nº1 Brennerdichtung dick, 1,5 mm	1,00 €
96 10 53	5.03	HANSE Nº1 Filtergaze Brennerrohr, 2 Stück	8,80 €
96 10 54	5.04	HANSE Nº1 Filtergaze Brennerstutzen	3,80 €
96 10 55	5.05	HANSE Nº1 Dichtungskonus hoch 5,5 mm	3,00 €
96 10 58	5.08	HANSE Nº1 Brennerdichtung 1,0 UK 23 Ø	1,50 €
96 10 61	6.01	HANSE Nº1 Ersatzteil-Set klein, 5-tlg. Inhalt: je 1 x: 2.03, 2.04, 2.07, 3.02, 3.03	22,80 €
96 10 62	6.02	HANSE Nº1 Ersatzteil-Set Standard, 13-tlg. Inhalt: je 1 x: 2.03, 2.04, 2.05, 2.06, 2.07, 2.08, 3.01, 3.02, 3.04, 3.05, 4.01 sowie 2x: 3.03	48,80 €
96 10 63	6.03	HANSE Nº1 Ersatzteil-Set, groß, 21-tlg. Inhalt: je 1 x: 2.01, 2.02, 2.03, 2.04, 2.05, 2.06, 2.07, 2.08, 3.01, 3.02, 3.04, 3.05, 4.01, 5.01, 5.02, 5.04, 5.05 sowie je 2 x: 3.03 + 5.03	79,80 €
96 10 64	6.04	HANSE Nº1 Dichtungs-Set, Standard, 4-tlg. Inhalt: 2.07, 3.02 sowie 2 x 3.03	5,80 €
96 10 65	6.05	HANSE Nº1 Dichtungs-Set, Universal, 8-tlg. Inhalt: 2.07, 3.02, 5.01, 5.02, 5.05 s sowie je 2 x 3.03, 2 x 3.04,	9,80 €
96 10 66	6.06	HANSE Nº1 Kappen-Set Edelstahl, 2-tlg. Inhalt: 2.01, 2.02	28,80 €
96 10 67	6.07	HANSE Nº1 Filtergaze-Set, 3-tlg. Inhalt: 5.03, 5.04	9,80 €
96 10 68	6.08	HANSE Nº1 Vorwärmdocht-Set, 2-tlg.	3,80 €
96 10 81	8.01	HANSE Nº1 Düsenschlüssel kurz, 145 mm Edelstahl gefräst, geschweißt, T-Griff	29,80 €
96 10 82	8.02	HANSE Nº1 Düsenschlüssel kurz, 245 mm Edelstahl gefräst, geschweißt, T-Griff	34,80 €

Sämtliche Preis verstehen sich ab Lager Hamburg